

GUIDE D'INSTALLATION DES PIERRES MONTAGNE DESIGN & CO

INTÉRIEUR

Les travaux doivent être effectués en respectant le Code national du bâtiment Canada version modifiée pour le Québec ou l'Ontario selon le cas, le code municipal qui s'applique ou toutes autres réglementations. Respecter les normes et exigences de sécurité qui s'appliquent aux travaux.

Procéder à la lecture détaillée des directives d'installation avant l'installation des produits de pierres Design & Co. Les produits de pierres Design & Co sont couverts par une garantie limitée de 30 ans lorsque installés selon les directives du fabricant. Consulter la section «Garantie limitée».

LORSQU'ÊTRE
ET PARAÎTRE SE
CONFONDENT...

TABLE DES MATIÈRES

ÉVALUATION DU NOMBRE D'ÉLÉMENTS REQUIS	3
OUTILS	4
PRÉPARATION DES SURFACES AVANT L'APPLICATION DE LA PIERRE	5
DÉBUTEZ L'INSTALLATION	6
MATÉRIAUX REQUIS	6
INSTALLATION	6
PROCÉDURES DE CONSTRUCTION	14
INFORMATIONS ADDITIONNELLES	15

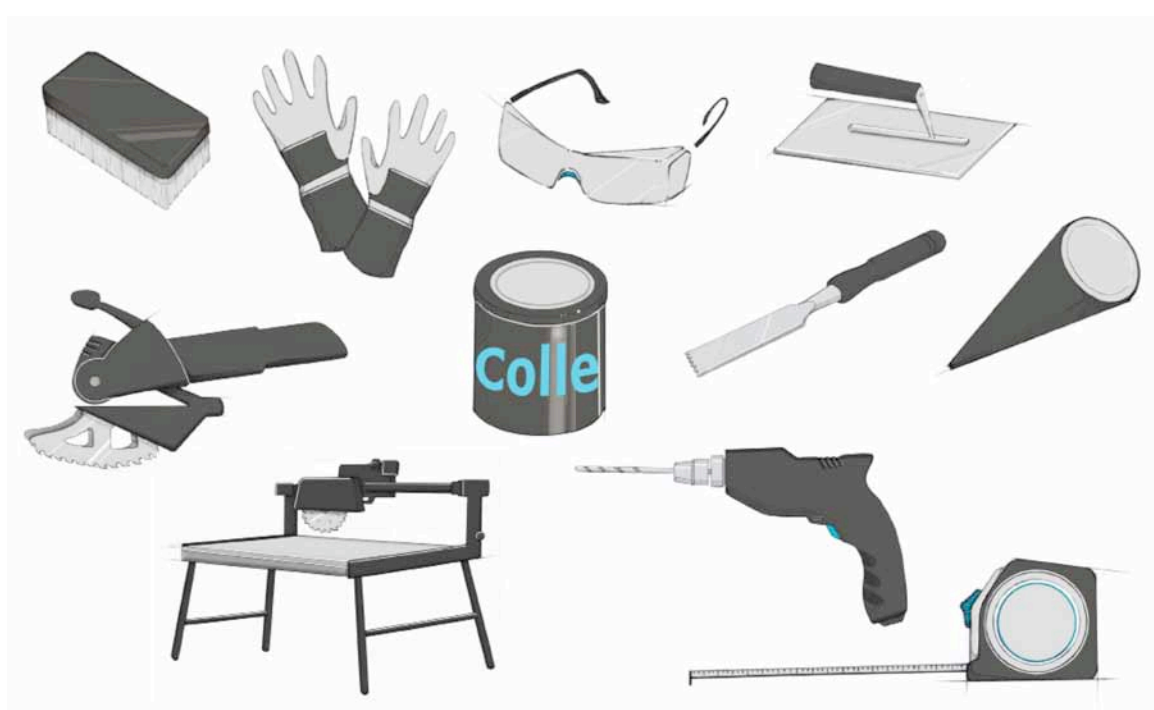
ÉVALUATION DU NOMBRE D'ÉLÉMENTS REQUIS

- Déterminer la surface brute à couvrir en multipliant la largeur par la hauteur.
- Déterminer la surface des ouvertures (portes, fenêtres ou autres).
- Le cas échéant, mesurer la longueur en pieds des coins extérieurs pour déterminer la quantité d'éléments de coin (1 pied linéaire d'éléments de coin couvre approximativement 1 pied carré).
- Déterminer la surface nette à couvrir par des éléments plats en soustrayant de la surface brute les ouvertures et la surface couverte par les éléments de coin.
- Prévoir des éléments additionnels pour tenir compte des pertes dues aux coupes ou aux entailles (entre 5 et 10%).
- Une boîte d'éléments plats couvre 10 pieds carrés et une boîte d'éléments de coin couvre 8 pieds linéaires avec des joints de mortier d'une largeur de 3/8 po.
- L'utilisation des éléments de pierres Design & Co ne convient pas aux espaces piétonniers.

OUTILS

Choisir les outils nécessaires pour votre installation en fonction des matériaux requis et de l'ampleur des travaux.

- Marteau, agrafeuse, perceuse.
- Outils électriques pour la coupe de béton munis de lame aux diamants, au carborundum ou abrasifs (scie sur banc, meule portative, scie à maçonnerie).
- Outils manuels pour entailles plus petites ou irrégulières (marteau de maçon, ciseau à béton, etc.).
- Malaxeur à mortier, seau, pelle, houe à mortier, truelle large et de maçon, etc.
- Gants, fer à joint ou baguette de bois, brosse à soie douce et dure, balayette, etc.
- Ruban à mesurer, cordeau et fil à plomb, niveau.
- Échafaudage si nécessaire.



PRÉPARATION DES SURFACES AVANT L'APPLICATION DE LA PIERRE

Voir le tableau suivant afin de déterminer la préparation adéquate selon la surface à couvrir.

Type de surface	Préparation intérieure
<p>Panneaux rigides</p> <ul style="list-style-type: none"> - Contreplaqué - Aggloméré - Tout autre panneau de revêtement rigide acceptable 	<p>Installer des feuilles de panneaux rigides de 1/2 po (contre-plaqué, aggloméré, ou tout autre panneau rigide acceptable).</p>
<p>Propre et non traité Béton Maçonnerie Stuc</p> <p>Malpropre, peinturé ou scellé Béton Maçonnerie Stuc</p>	<p>Examiner de près le béton fraîchement coulé afin d'assurer que la surface finie ne contienne aucun agent de démoulage (huile de décoffrage). Si elle en contient, graver la surface avec de l'acide chlorhydrique, rincer abondamment et/ou frotter avec une brosse métallique.</p> <p>Décaper la surface à la sableuse ou par eau sous pression (enlever la poussière de décapage en lavant).</p>

DÉBUTEZ L'INSTALLATION

MATÉRIAUX REQUIS

- A.** Feuilles de panneaux rigides de ½ po (contre-plaqué, aggloméré, ou tout autre panneau rigide acceptable)
- B.** Adhésif pour maçonnerie (ciment colle) Ultra Flex 2 de Mapei
- C.** Mortier (type N) – la pierre Montagne requière un joint de mortier
- D.** Vis #12 de 2 ½ po

INSTALLATION

A. Feuilles de panneaux rigides

Installer des feuilles de contre-plaqué de 1/2 po sur le mur et les fixer dans les montants à l'aide de vis #12 d'une longueur d'au moins 2 ½ po; le maximum d'espacement entre chaque vis ne doit pas excéder 4 po.

N.B. : Ne pas poser les produits D&C directement sur les murs de placoplâtre.

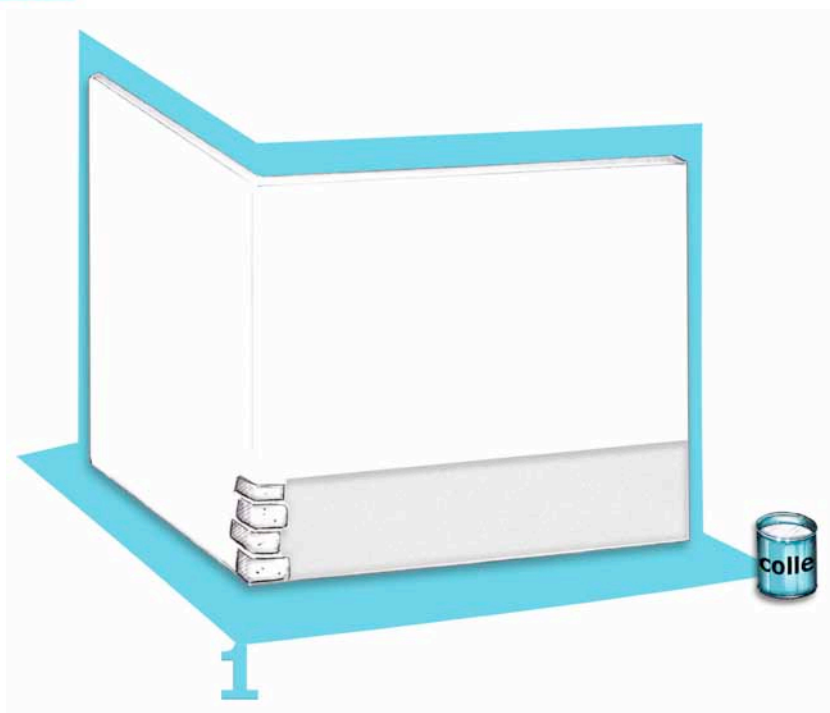
B. Adhésif pour maçonnerie (ciment colle)

Nous vous suggérons le ciment colle Ultra Flex 2 de Mapei ou tout autre produit équivalent qui contient du polymère dans sa composition. Ne pas appliquer plus de 20 p.c. d'adhésif au mur à la fois, car le ciment-colle sèche assez rapidement.

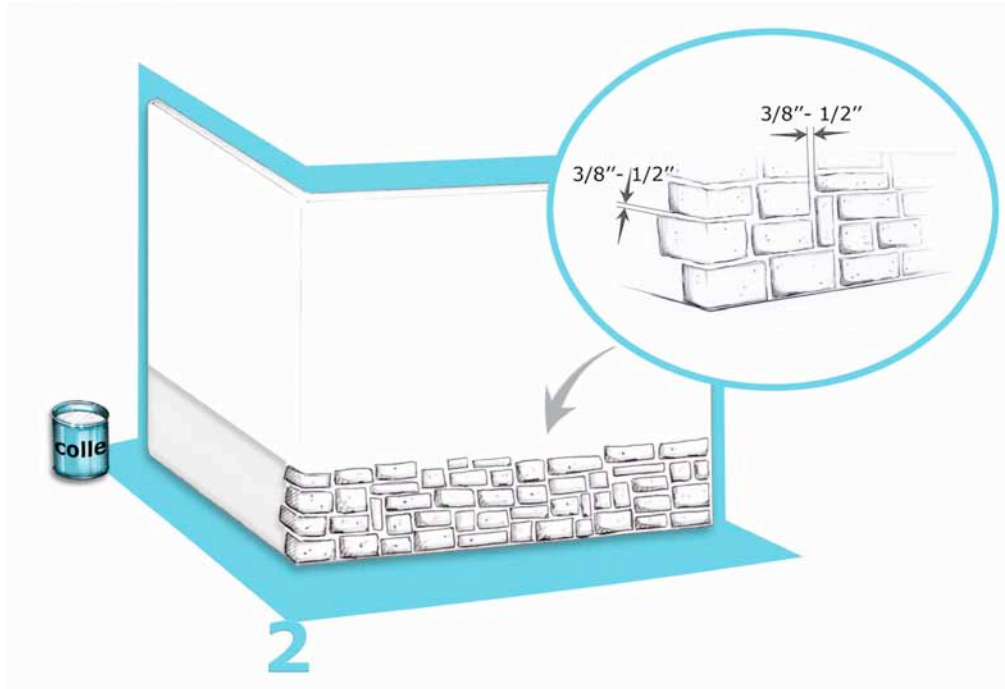
C. Installation des pierres

Après avoir bien préparé votre mur intérieur, débiter l'installation.

Si l'appareil comporte des éléments de coin, les installer en premier lieu. Remarquer que les éléments de coin présentent deux côtés de différentes longueurs. Les alterner dans des directions opposées.

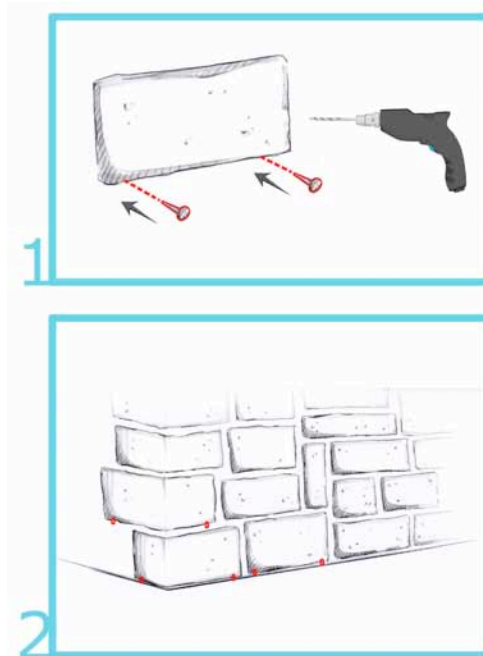


Presser chacune des pierres contre le lit d'adhésif jusqu'à ce que celui-ci se répande autour des rebords de ces dernières. Assurez vous de mettre une bonne pression sur l'élément afin d'assurer son adhérence.



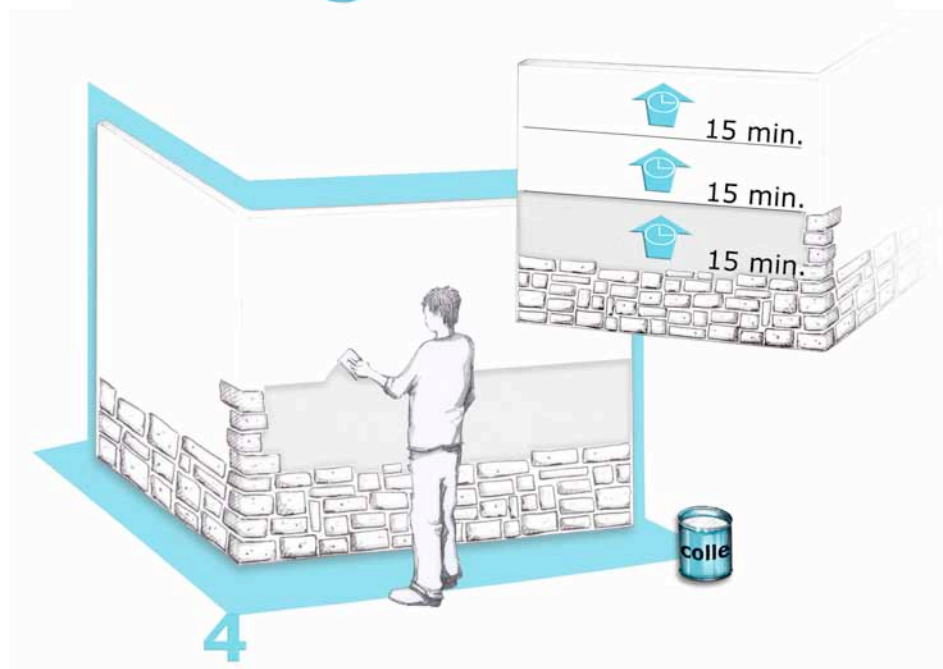
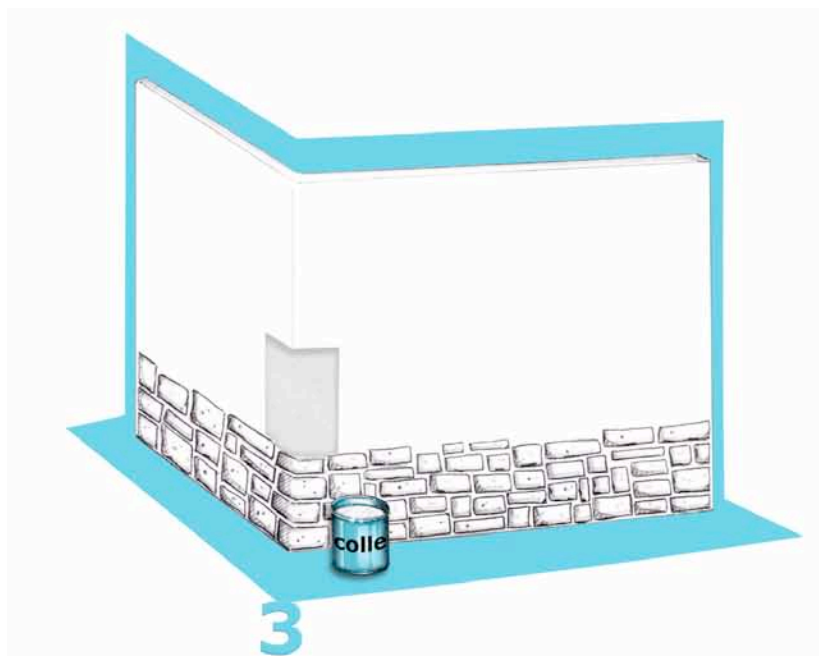
Afin d'obtenir un bel agencement de couleurs et de textures, installer des éléments provenant de plusieurs boîtes différentes à la fois.

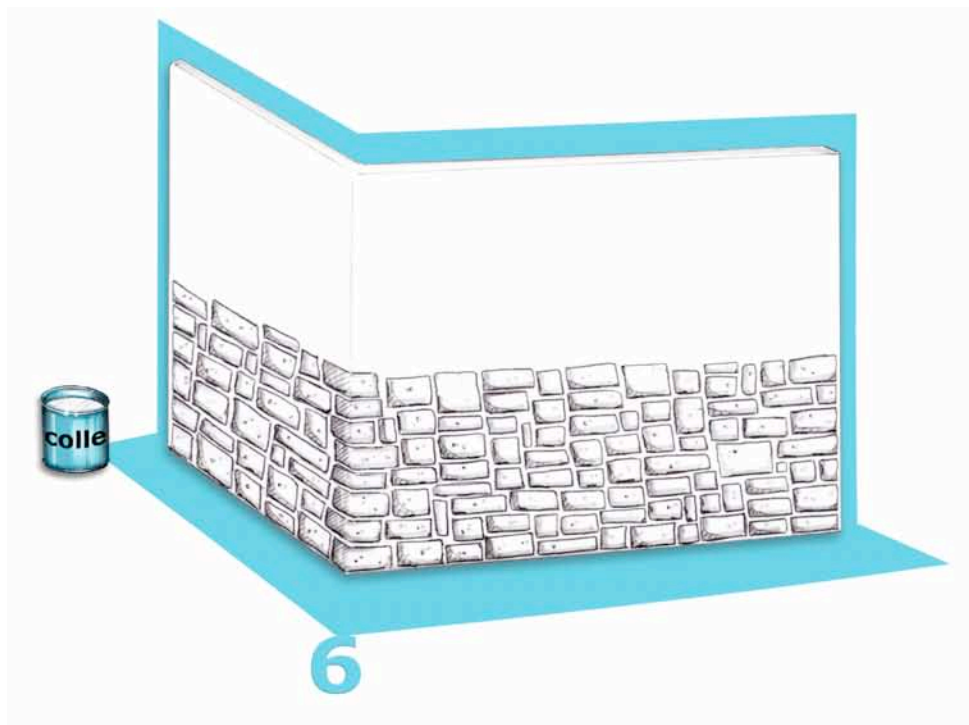
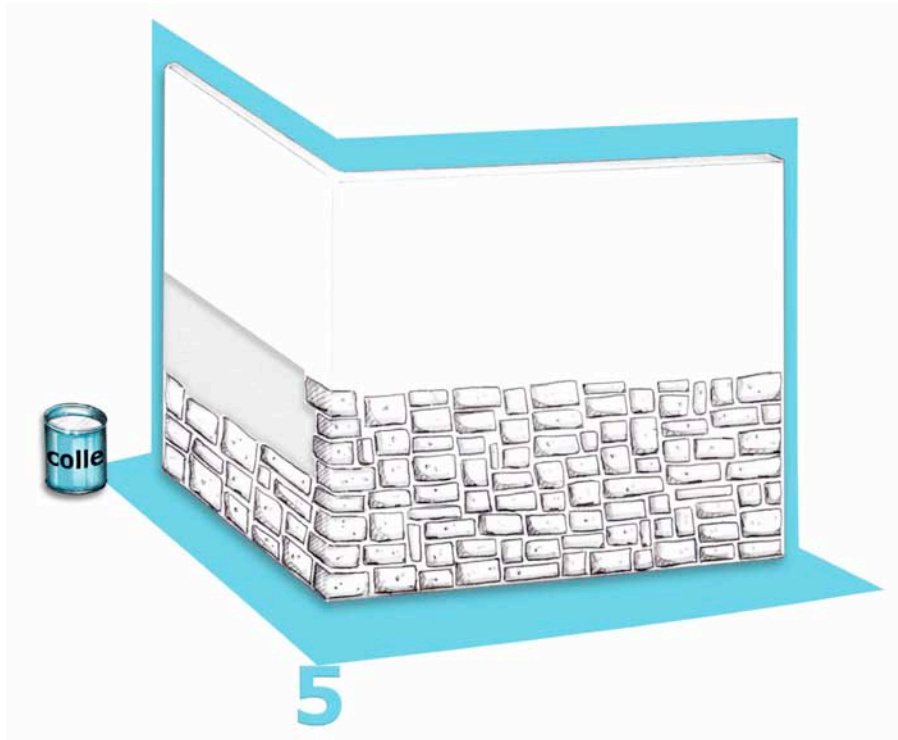
Pour les éléments les plus lourds, si nécessaire, ajouter des vis sous les pierres afin de les maintenir en place.



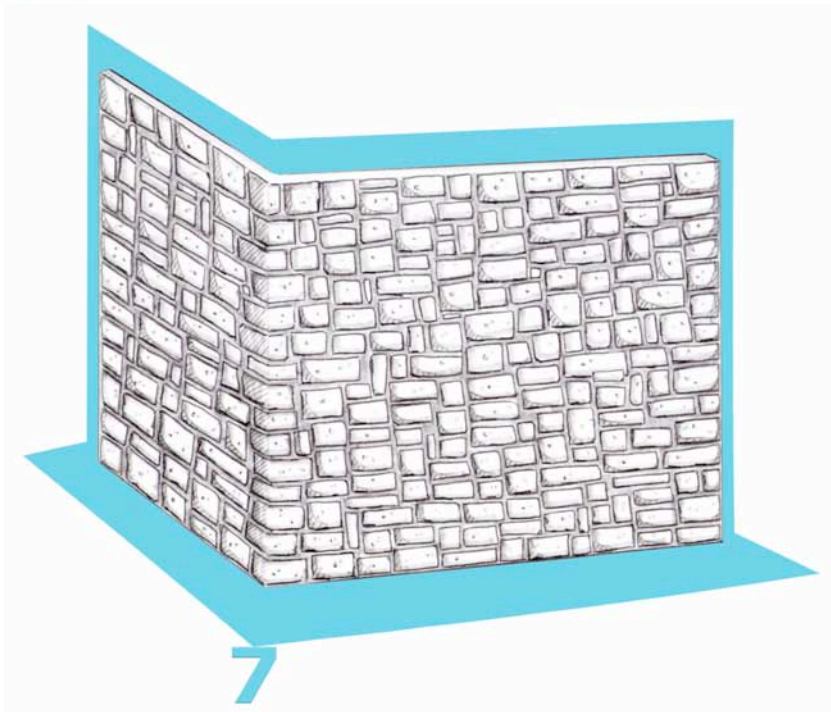
Pour créer des moitiés d'éléments, faire une rainure à l'arrière d'un élément à l'aide d'une scie appropriée et séparer les deux moitiés.

Compléter votre mur et laisser sécher.

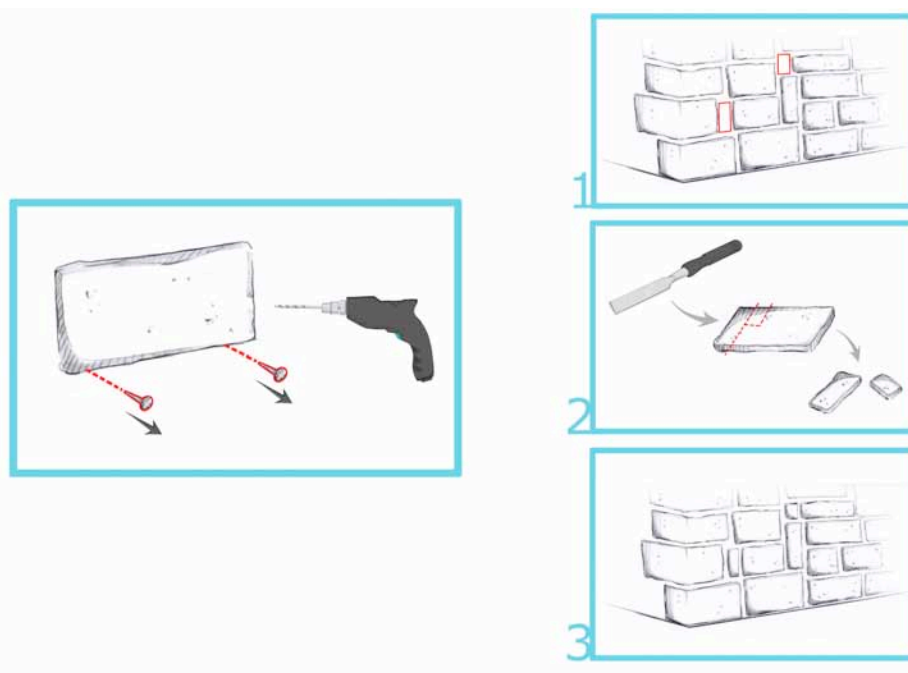




LORSQU'ÊTRE
ET PARAÎTRE SE
CONFONDENT...



Avant d'appliquer votre mortier, il est très important de retirer les vis que vous avez peut être utilisées pour maintenir en place certaines pierres. Si vous le désirez, vous pouvez combler les espaces trop importants entre certaines pierres avec des coupes. Utilisez les outils à votre disposition afin d'effectuer cette tâche.



D. Mortier (type N)

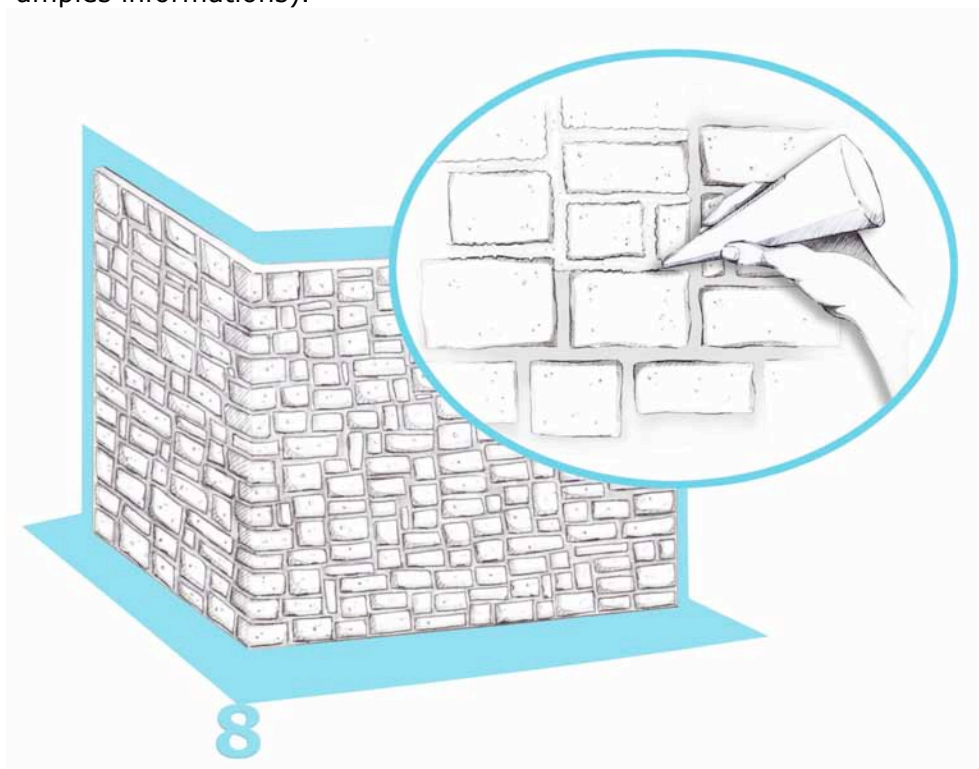
Remplissez vos joints à l'aide de mortier et faites la finition. Nous suggérons l'utilisation de mortier de type N pré mélangé prêt à l'usage (exemple : mortier BOMIX).

Important : ajouter l'eau au mortier pré mélangé de type N et malaxer jusqu'à l'obtention d'un mélange uniforme et d'une consistance malléable. Le mortier trop sec et insuffisamment malléable ne convient pas pour une adhérence adéquate. Le mortier trop détrempe rend la mise en œuvre difficile et n'atteint pas la résistance désirée.

Le mortier peut être teinté à l'aide d'oxyde de fer afin de bien s'agencer avec la couleur des éléments à installer.

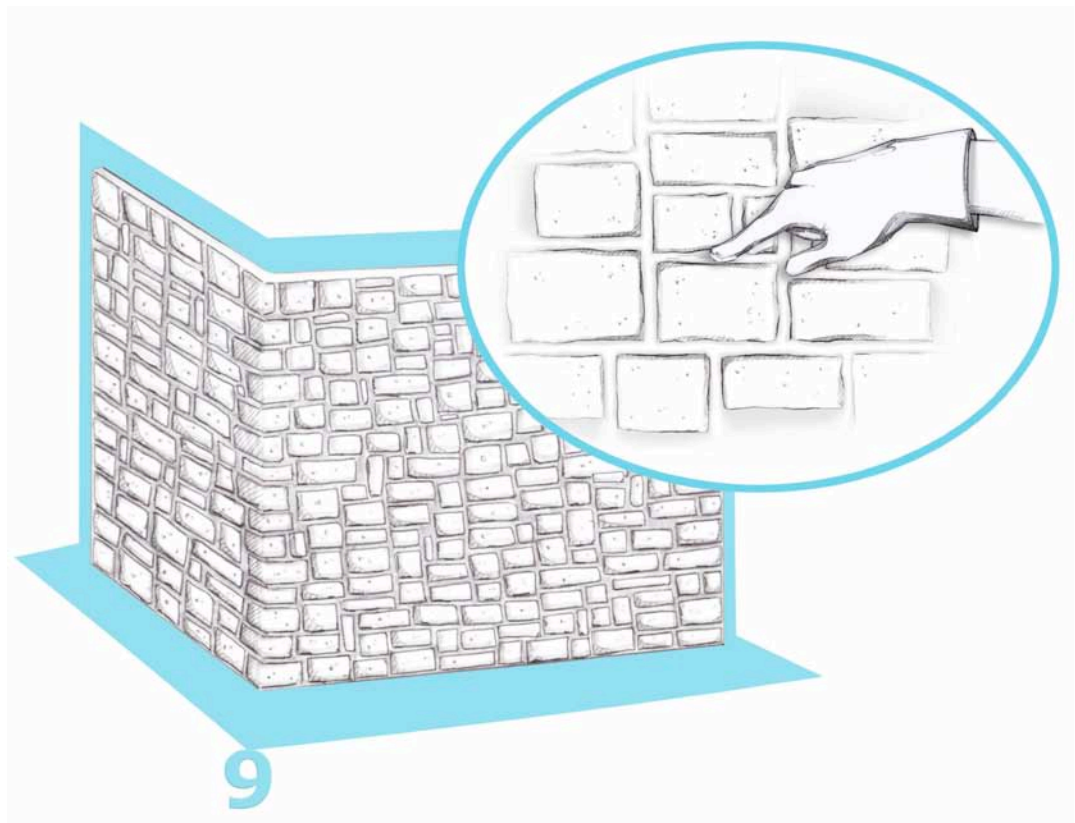
E. Remplissage des joints

Utiliser un sac à coulis pour remplir les joints avec du mortier de type N. Prendre les précautions nécessaires afin d'éviter de répandre du mortier sur la surface apparente des pierres. Les taches ou bavures accidentelles doivent être nettoyées sans attendre le durcissement complet. Ne jamais utiliser une brosse métallique car vous pourriez altérer considérablement la coloration de la pierre (veuillez vous référer à la section **INFORMATIONS ADDITIONNELLES - Nettoyage des taches de mortier** pour de plus amples informations).



F. Finition des joints

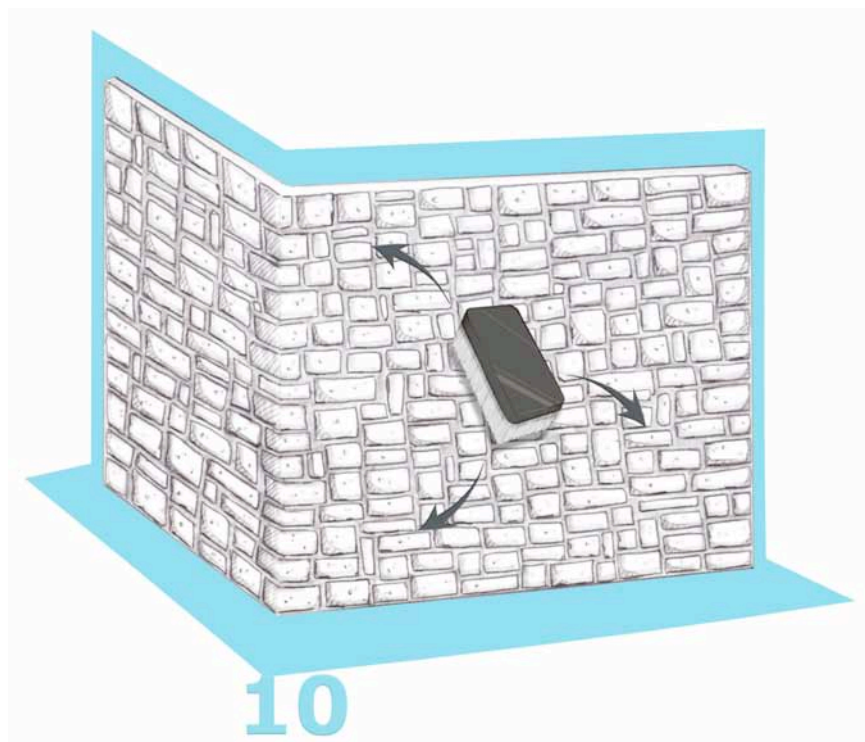
Lorsque les joints de mortier sont devenus fermes et secs à l’empreinte du pouce (le temps de durcissement varie en fonction du type de joint et des conditions climatiques, calculer environ 30 à 45 minutes), effectuer le tirage des joints à l’aide de vos doigts protégés d’un gant, d’une baguette de bois ou d’un fer à joint selon la finition désirée. Enlever le mortier excédentaire, compacter et sceller le mortier au pourtour des pierres. Une attention particulière portée au jointoiment adéquat et uniforme résultera en un fini d’aspect professionnel.



G. Nettoyage du travail complété

À la fin de la journée de travail ou lorsque le mortier est suffisamment durci, la surface du nouveau parement de pierre devra être balayée ou brossée à l'aide d'une brosse à soie douce afin de retirer le mortier détachable et de nettoyer la surface de celle-ci.

On ne doit pas utiliser de brosse mouillée pour traiter les joints de mortier car les taches qui en résulteront seront difficiles, voire même impossibles à faire disparaître. Ne pas utiliser d'acide ou de produits à base d'acide.



PROCÉDURES DE CONSTRUCTION

Exigences du Code national du bâtiment

Respecter les exigences du Code national du bâtiment en vigueur et vérifier auprès des autorités locales l'existence d'exigences particulières applicables à votre région. Lire attentivement toutes les directives d'installation avant de procéder aux travaux.

INFORMATIONS ADDITIONNELLES

Préparation

Tout matériau tel que le papier peint devra être enlevé au préalable. Sabler les surfaces trop lisses pour créer une meilleure adhésion.

Surfaces déconseillées

L'adhésif à maçonnerie EST DÉCONSEILLÉ pour les tuiles, le métal, le papier peint, certaines peintures et les surfaces constamment humides.

Nettoyage des taches de mortier

Dans les heures suivant la finition du mortier (maximum de 2 à 4 heures), si vous avez des taches que vous désirez nettoyer à la surface des pierres Design & Co, veuillez lire attentivement ce qui suit :

- a. À l'aide d'une éponge préalablement rincée à l'eau fraîche, veuillez nettoyer l'excédant de mortier sur la surface de la pierre à l'aide du côté doux de l'éponge (le côté rugueux pourrait endommager la pierre). Séchez immédiatement la pierre à l'aide d'un torchon sec et propre.
- b. Pour obtenir de l'aide concernant des problèmes importants de nettoyage, communiquer avec votre détaillant. Ne pas tenter de nettoyer en utilisant de l'acide ou des produits contenant de l'acide. Ne pas utiliser de jet à haute pression.

Éraflures

Des marques d'usure apparaissent sur toute pierre naturelle. À l'occasion, certaines marques d'usure peuvent apparaître sur les produits de Design & Co. Ceci peut rehausser l'apparence naturelle de vos travaux effectués avec les pierres Design & Co. Certaines éraflures peuvent être éliminées en nettoyant la surface telle que mentionnée précédemment.